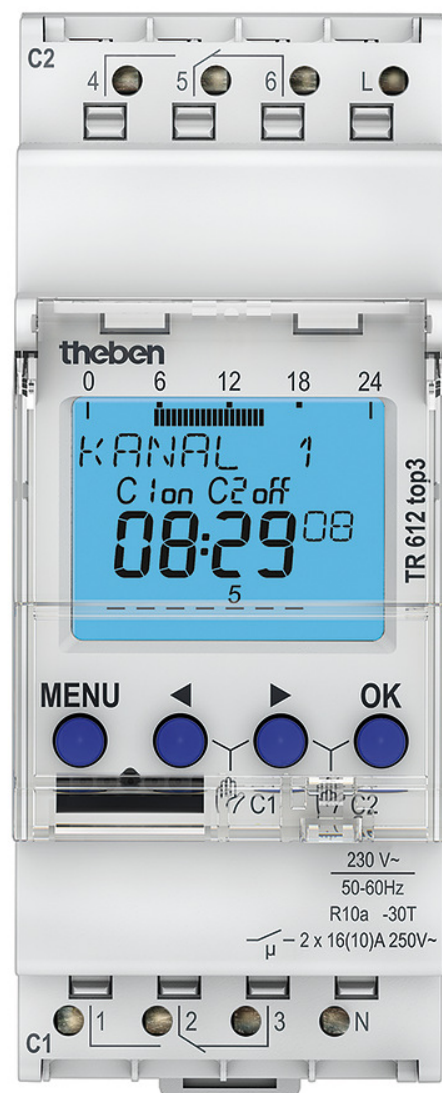


Zeit- und Lichtsteuerung
Digitale Zeitschaltuhren

Funktionsbeschreibung

- Digitale Zeitschaltuhr mit Wochenprogramm
- DuoFix Federsteckklemmen
- Für jeweils 2 Leiter
- Draht oder Litze (mit oder ohne Aderendhülse)
- Drahtdurchmesser: 0,5 - 2,5 mm²
- Betätigungsknopf zum Lösen der Steckverbindung
- Textorientierte Bedienung im Display
- Datum und Uhrzeit voreingestellt
- volle Bedienbarkeit ohne Netzanschluss
- 56 Speicherplätze
- Schnittstelle für OBELISK top2 Speicherkarte (PC-Programmierung)
- 2. steckbares Schaltprogramm
- Kopieren von Programmen
- Programmsicherung
- 10 Jahre Gangreserve (Lithium-Batterie)
- Nulldurchgangsschaltung für relaisschonendes Schalten und hohe Lampenlasten (nicht bei 24 V Geräten)
- EIN-AUS Schaltzeiten
- Schaltungsvorwahl
- Dauerschaltung EIN/AUS
- Integrierter Betriebsstundenzähler
- Rückstellmöglichkeit
- Servicefunktion zur Überwachung von Wartungsintervallen
- Ferienprogramm
- Displaybeleuchtung (abschaltbar)
- PIN-Codierung
- Automatische Sommer-/Winterzeitumschaltung
- deaktivierbar
- Umschaltregeln für Europa, USA und weitere Länder sind bereits hinterlegt
- eigene Umschaltregel oder Umschaltung nach fixem Datum wählbar

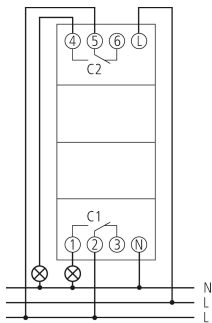


Technische Daten

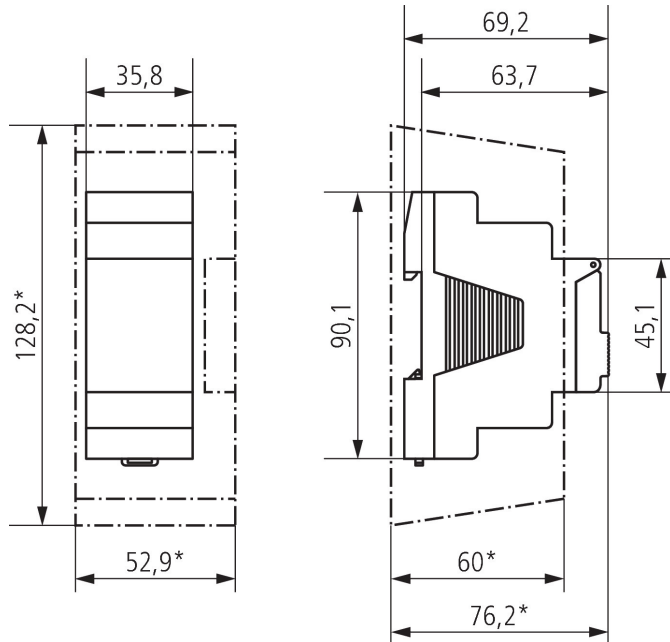
TR 612 top3	
Betriebsspannung	230 V AC
Frequenz	50 – 60 Hz
Breite	2 TE
Montageart	DIN-Schiene
Kontaktart	Wechsler
Schaltausgang	Phasenunabhängig
Öffnungsweite	< 3 mm
Programm	Wochenprogramm
Programmfunktionen	EIN-AUS
Anzahl Kanäle	2
Anzahl Speicherplätze	56
Gangreserve	10 Jahre
Schaltleistung bei 250 V AC, $\cos \varphi = 1$	16 A
Schaltleistung bei 250 V AC, $\cos \varphi = 0,6$	10 A
Glüh- / Halogenlampenlast	2600 W
Kompaktleuchtstofflampen	1100 W
LED-Lampe < 2 W	50 W
LED-Lampe 2-8 W	600 W
LED-Lampe > 8 W	600 W

TR 612 top3	
Leuchtstofflampenlast (VVG) nicht kompensiert	2600 VA
Leuchtstofflampenlast (VVG) reihenkompensiert	2600 VA
Leuchtstofflampenlast (VVG) parallelkompensiert	1300 VA 130 μ F
Schaltleistung min.	ca. 10 mA
Kürzeste Schaltzeit	1 min
Ganggenauigkeit bei 25 °C	typisch $\pm 0,25$ s/Tag (Quarz)
Zeitbasis	Quarz
Stand-by Leistung	~0,4 W
Anschlussart	DuoFix-Steckklemmen
Anzeige	beleuchtete LCD-Anzeige mit Textzeile
Bedienelemente	4 Tiptasten
Gehäuse- und Isolationsmaterial	Hochtemperaturbeständige, selbsterlöschende Thermoplaste
Schutzart	IP 20
Schutzklasse	II nach EN 60 730-1
Spannung	230 V AC
Umgebungstemperatur	-30°C ... 55°C
Vorgänger	6120100, TR 612 top2

Anschlussbilder



Maßbilder



Zubehör

Wandmontage-Set 35 mm
 Artikel-Nr.: 9070064
 E-Nummer: 535808010

PC-Set OBELISK top2/3
 Artikel-Nr.: 9070409
 E-Nummer: 533159000

Speicherkarte OBELISK top2
 Artikel-Nr.: 9070404
 E-Nummer: 533159100

Fronttafel-Einbauset
 Artikel-Nr.: 9070001
 E-Nummer: 560999020



Bluetooth OBELISK top3
 Artikel-Nr.: 9070130
 E-Nummer: 533159097



Technische Änderungen und Druckfehler vorbehalten

weitere Informationen unter: www.theben-hts.ch/produkt/6120130

Die Lastangaben werden mit exemplarisch ausgesuchten Leuchtmitteln ermittelt und sind daher aufgrund der Vielzahl der erhältlichen Produkte typische Angaben.